



ThingSense AIoT平台介绍

物联网 · 云计算产品和综合解决方案提供商

SICHUAN IOTDT TECHNOLOGY CO., LTD



SICHUAN IOTDT TECHNOLOGY CO., LTD

万物纵横
WANWUZONGHENG

CONTENTS

PART I

产品
介绍

应用场景/产品介绍

PART II

产品
架构

部署形态/逻辑架构

PART III

系统
介绍

子系统平台及业务交互

PART IV

功能
介绍

各子系统功能介绍及使用说明

●ThingSense AIoT 平台

“深思物联智能管理平台”，是由四川万物纵横科技股份有限公司基于云原生(CNCF)技术自主研发的智能物联网管理平台。

ThingSense 支持不同厂家生产的AI边缘盒子进行统一接入、纳管，支持海量边缘节点全局管理，极大地提升运维效率，降低管理成本以及设备资源灵活调度、提升资源利用率。

●业务/应用场景

- 可用于企业内部私有云或在公有云上构建SaaS视觉安全应用
- 平台包括视频接入、设备管理、AI模型、安全可视化、预警处理等服务
- 支持不同用户、政府机构、运营商和算法厂商构建视觉AI生态系统。
- 具备高容量和高并发的视频处理能力
- 采用中心和边缘融合的架构
- 提供统一管理和云边协同服务

产品生态

IoT.DT



CONTENTS

PART I

产品
介绍

应用场景/产品介绍

PART II

产品
架构

部署形态/逻辑架构

PART III

系统
介绍

子系统平台及业务交互

PART IV

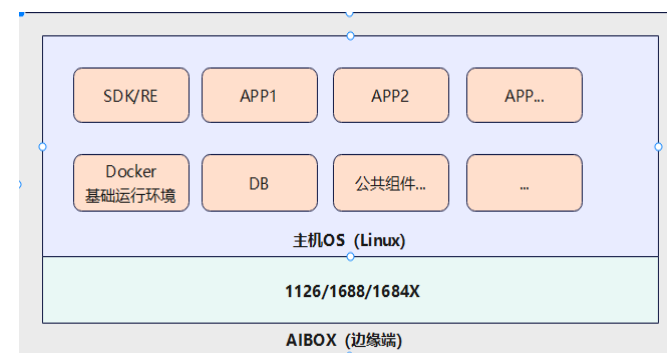
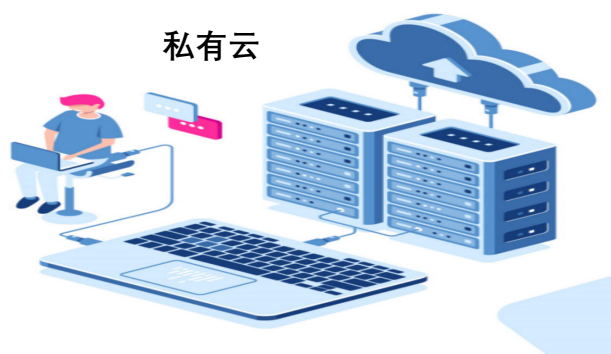
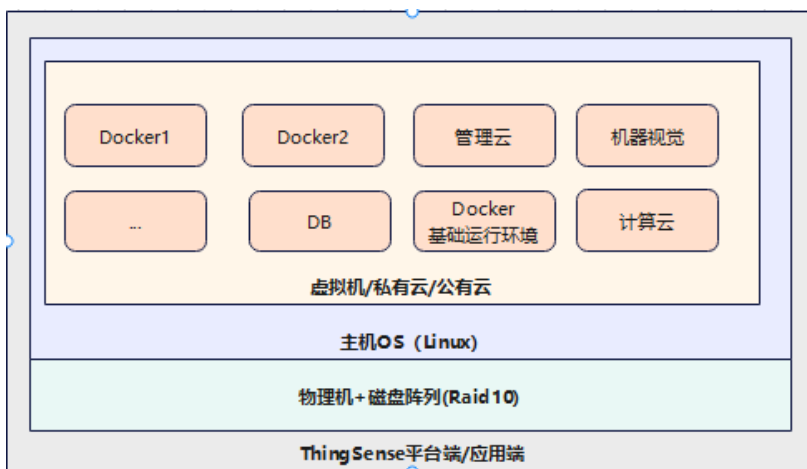
功能
介绍

各子系统功能介绍及使用说明

部署形态

IoT.DT

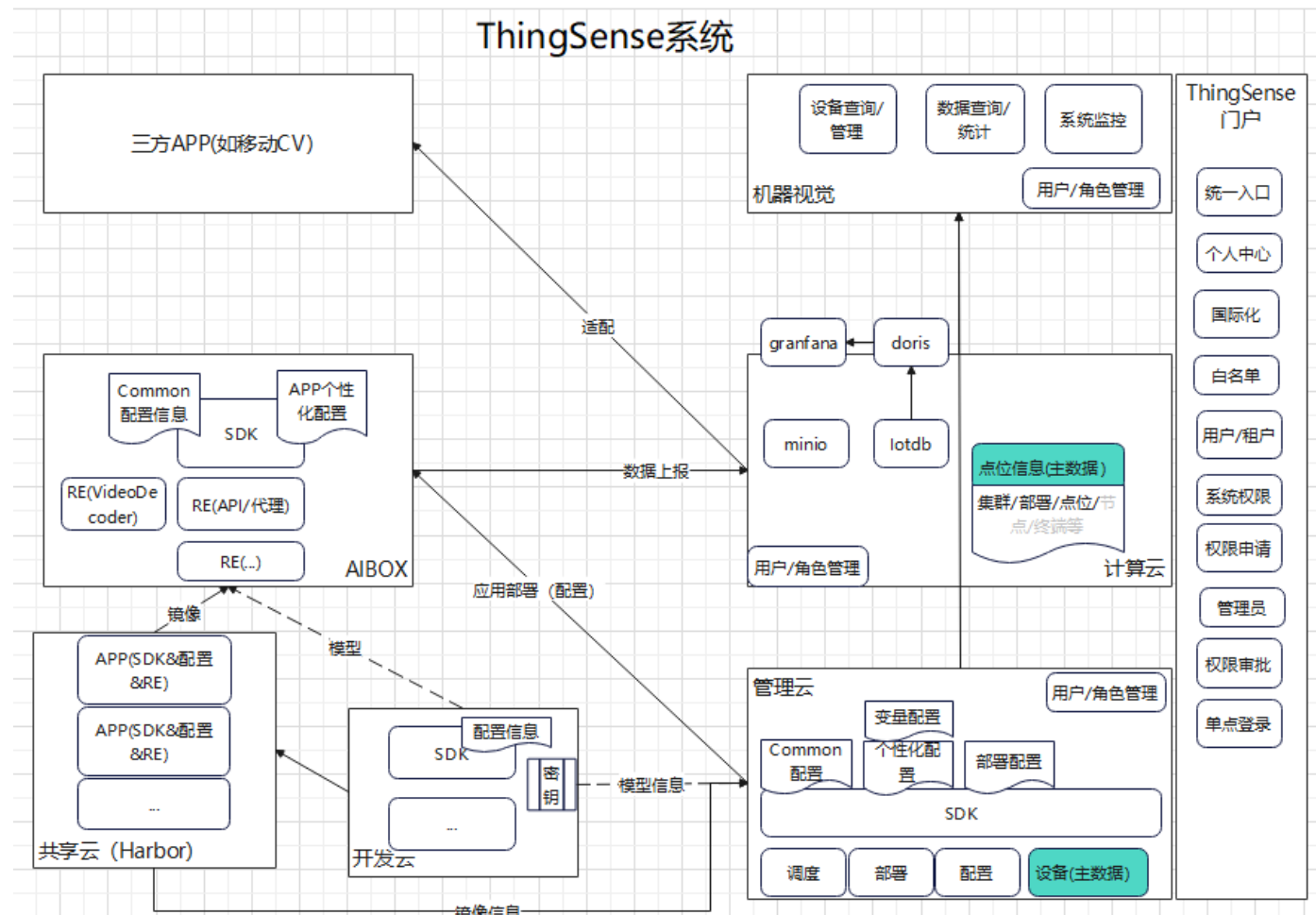
- ThingSense AIoT 平台支持云化部署，支持公有云或私有云方式部署。
- 所有应用基于Docker容器化部署，组件相互隔离，应用部署简单。



逻辑架构

ThingSense平台作为海量边缘盒子管理平台和数据中台，并支持应用端（机器视觉）实时监控和远程管理，支持按租户/集群/角色实现不同权限/数据隔离。

- **开发云：** 提供开发规范，支持开发各类AI算法逻辑 SDK&RE封装APP，并发布到共享云管理。
- **共享云：** 存放各类算法APP(SDK&RE)仓库。
- **管理云：** 负责管理各类终端设备，通过共享云获取部署AI算法镜像信息，并将AI算法APP部署到边缘盒子上。
- **计算云：** 负责存储所有边缘端算法数据结果，进行云边协同处理。
- **边缘端：** 负责具体AI算法APP部署运行，并根据点位配置信息，上报APP分析结果到计算云存储。
- **应用端：** 作为数据应用层，负责调用管理云/计算云接口，远程获取设备状态/资源信息/远程管理，远程AI算法应用部署，实时监控告警/数据统计信息等。



CONTENTS

PART I

产品
介绍

应用场景/产品介绍

PART II

产品
架构

部署形态/逻辑架构

PART III

系统
介绍

子系统平台及业务交互

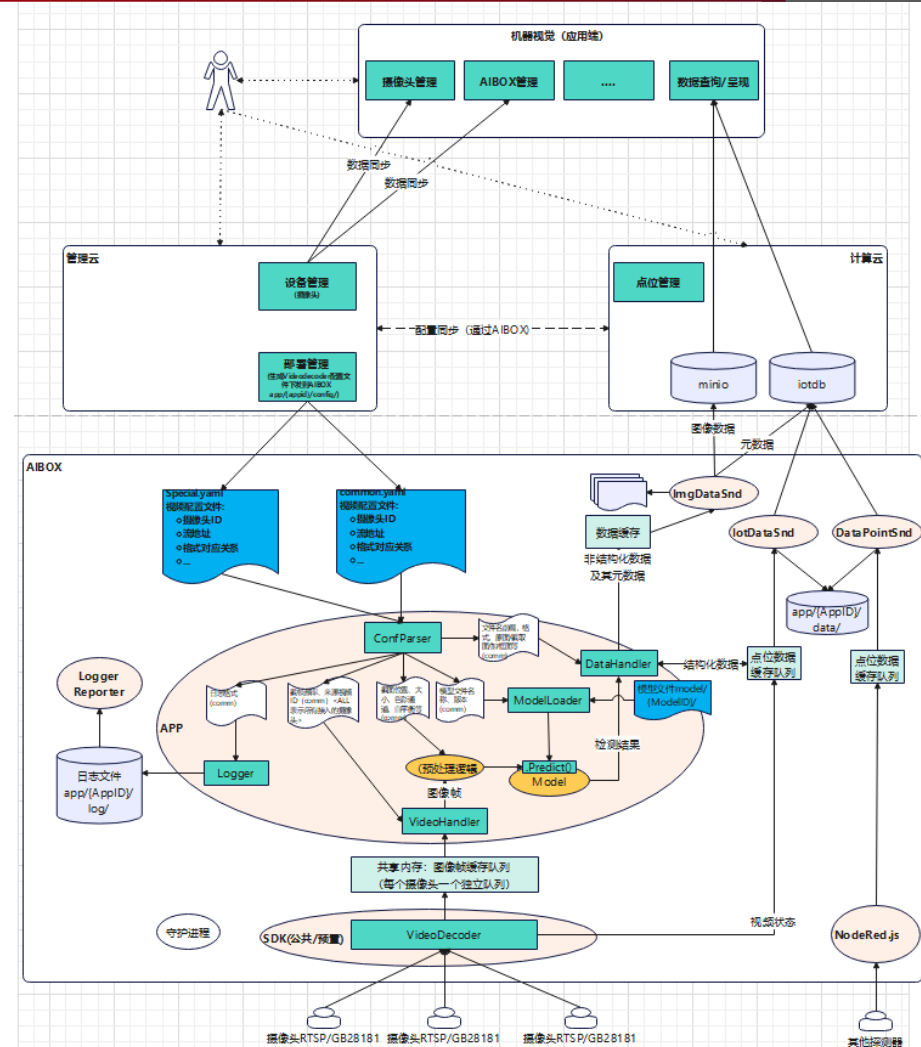
PART IV

功能
介绍

各子系统功能介绍及使用说明

子系统平台及业务交互

- AIBOX(边缘AI设备):**
 - ✓ 守护进程: 运行环境/管理云代理进程等。
 - ✓ VideoDecoder(SDK/RE): 提供图像公共预处理输出图像缓存队列, 视频状态信息。
 - ✓ VideoHandler(SDK): 图像AI算法处理及逻辑处理。
 - ✓ ConfigParser: 解析APP部署配置及SDK运行配置信息。
- 管理云 (管理平台)**
 - ✓ 应用部署: 镜像+配置, 批量下发到边缘盒子部署APP。
 - ✓ 设备管理: AI盒子及各类终端, AI盒子与探测器多对多配置。
 - ✓ 用户/租户/角色权限管理。
- 计算云 (数据中台)**
 - ✓ 数据中心: 结构化数据及非结构化数据存储。
 - ✓ 数据同步: 根据点位配置信息决定数据是否同步保存;
 - ✓ 数据服务: 提供上层或三方应用数据查询接口。
- 机器视觉 (上层应用)**
 - ✓ 实时监控: 实时监控设备状态及告警信息。
 - ✓ 设备管理: 远程配置设备与终端映射关系。
 - ✓ 应用管理: 远程下发AI算法APP到边缘AI盒子。



CONTENTS

PART I

产品
介绍

应用场景/产品介绍

PART II

产品
架构

部署形态/逻辑架构

PART III

系统
介绍

子系统平台及业务交互

PART IV

功能
介绍

各子系统功能介绍及使用说明

ThingSense功能介绍----用户/租户/校色权限管理

IoT.DT

• ThingSense门户：

- ✓ 全系统支持统一入口单点登录。
- ✓ 按租户/集群跳转不同子系统。
- ✓ 不同用户拥有不同菜单操作权限。

• 超级管理员：

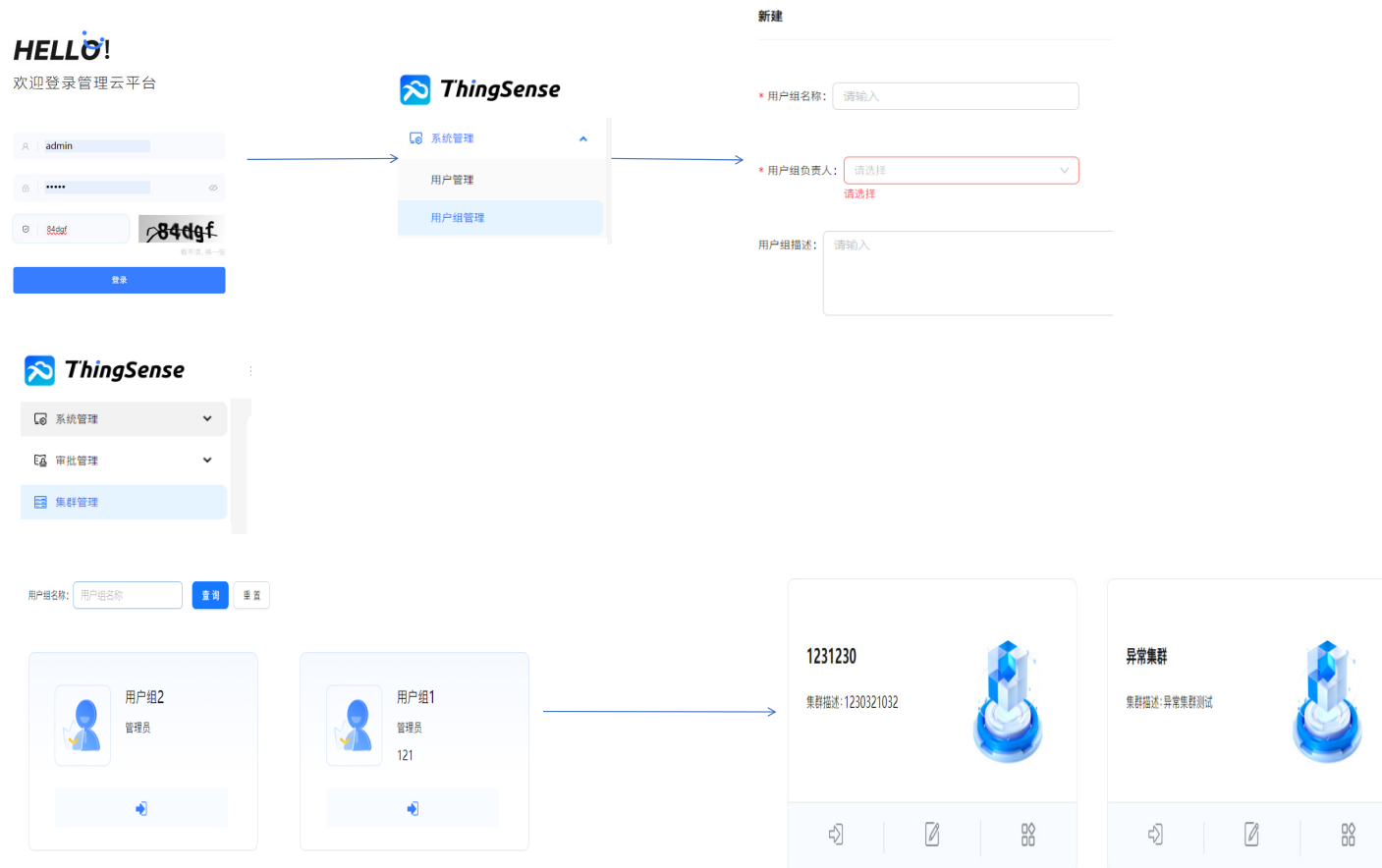
- ✓ 支持创建用户/租户（用户组），并配置租户管理员。
- ✓ 并支持配置租户访问子系统权限。

• 租户管理员：

- ✓ 支持创建用户并添加用户到用户组，用户与用户组为多对多关系。
- ✓ 支持创建集群，配置不同用户访问集群的权限。
- ✓ 支持配置用户在子系统的角色和访问菜单权限。
- ✓ 支持审批用户加入用户组/访问集群权限。

• 普通用户：

- ✓ 支持用户选择用户组。
- ✓ 支持用户选择集群。
- ✓ 支持申请用户组/集群访问权限。
- ✓ 用户权限由用户组管理员控制。





管理云功能介绍

IoT.DT

- **总览：**显示管理节点/终端总数，应用数，部署作业数，边缘分组标签数，节点状态，部署状态统计信息
- **节点管理：**
 - ✓ 边缘AI盒子管理：增删改查，资源监控，部署应用信息，下挂终端设备信息，所属标签。
 - ✓ 边缘节点分组管理。
- **设备管理**
 - ✓ 摄像头管理：增删改查，所属盒子，状态信息等。
 - ✓ 其他终端管理：增删改查，点位信息等。
- **应用管理**
 - ✓ 镜像管理：从共享云app仓库查询应用镜像并添加镜像信息。
 - ✓ 应用管理：基于特定镜像和公共配置及special配置封装为应用APP。
 - ✓ 部署管理：将不同部署应用APP分发部署到不同边缘AI盒子运行。
- **日志管理**
 - ✓ 部署日志：应用部署操作日志。
 - ✓ 操作日志：用户操作信息记录。
 - ✓ 运行日志：边缘APP镜像运行日志。

- 总览
- 边缘应用
- 镜像管理**
- 应用管理
- 部署管理
- 边缘管理
 - 边缘节点
 - 边缘标签
- 变量管理
- 日志管理
 - 操作日志
 - 部署日志
- 摄像头管理

镜像名称:

状态:

创建时间: →

序号	镜像名称	镜像别名	关联应用数	版本号	状态	描述	创建时间	操作
1	cm_run	vision-image-cm_run	1	v0.0.2	启用	/	2024-07-18 16:06:38	<input type="button" value="编辑"/> <input type="button" value="禁用"/>
2	cm_run	vision-image-cm_run	0	record1.0	启用	/	2024-07-15 11:03:55	<input type="button" value="编辑"/> <input type="button" value="禁用"/>
3	node-red	node-red	0	v1.0.3	启用	/	2024-07-11 11:03:52	<input type="button" value="编辑"/> <input type="button" value="禁用"/>
4	nginx	nginx-test	0	latest	启用	/	2024-07-11 10:45:04	<input type="button" value="编辑"/> <input type="button" value="禁用"/>

计算云功能介绍

IoT.DT

主要功能： 存储各类边缘端上报的结构化/非结构化数据，提供第三方北向应用数据接口。

• 点位管理：

- ✓ 点位信息增删改，以及配置计算云是否接收不同边缘端的点位数据。
- ✓ 点位标签，用于点位信息分组。

• 数据服务

- ✓ 配置外部系统访问计算云的数据接口信息，包括Token，访问链接，开放点位数据等。

• 系统管理

- ✓ 角色增删改，配置角色菜单权限等

ThingSense

点位管理

点位标签

数据服务

系统管理

点位名: 点位别名: 点位标签: [重置](#) [查询](#)

[+ 创建](#)

序号	点位名	点位别名	点位标签	所属集群	所属节点	所属应用	点位状态	数据状态	更新时间	操作
1	person	人员		中国移动	AIBOX公司内部测试盒子	移动内部测试	已同步	无效	2024-07-18 15:22:59	编辑 删除
2	smoke	烟雾		中国移动	AIBOX公司内部测试盒子	移动内部测试	已同步	无效	2024-07-18 15:22:45	编辑 删除
3	face_ok	人脸识别通过		中国移动	AIBOX公司内部测试盒子	移动内部测试	已同步	无效	2024-07-18 15:22:32	编辑 删除
4	fire	火情		中国移动	AIBOX公司内部测试盒子	移动内部测试	已同步	无效	2024-07-18 15:22:15	编辑 删除
5	smoke1	吸烟		中国移动	AIBOX公司内部测试盒子	移动内部测试	已同步	无效	2024-07-18 15:21:59	编辑 删除
6	invade	非法入侵		中国移动	AIBOX公司内部测试盒子	移动内部测试	已同步	有效	2024-07-18 15:21:46	编辑 删除
7	face_invalid	人脸识别失败		中国移动	AIBOX公司内部测试盒子	移动内部测试	已同步	无效	2024-07-18 15:21:31	编辑 删除

ThingSense

点位管理

点位标签

数据服务

系统管理

服务名称: 服务状态: [重置](#) [查询](#)

[+ 创建](#)

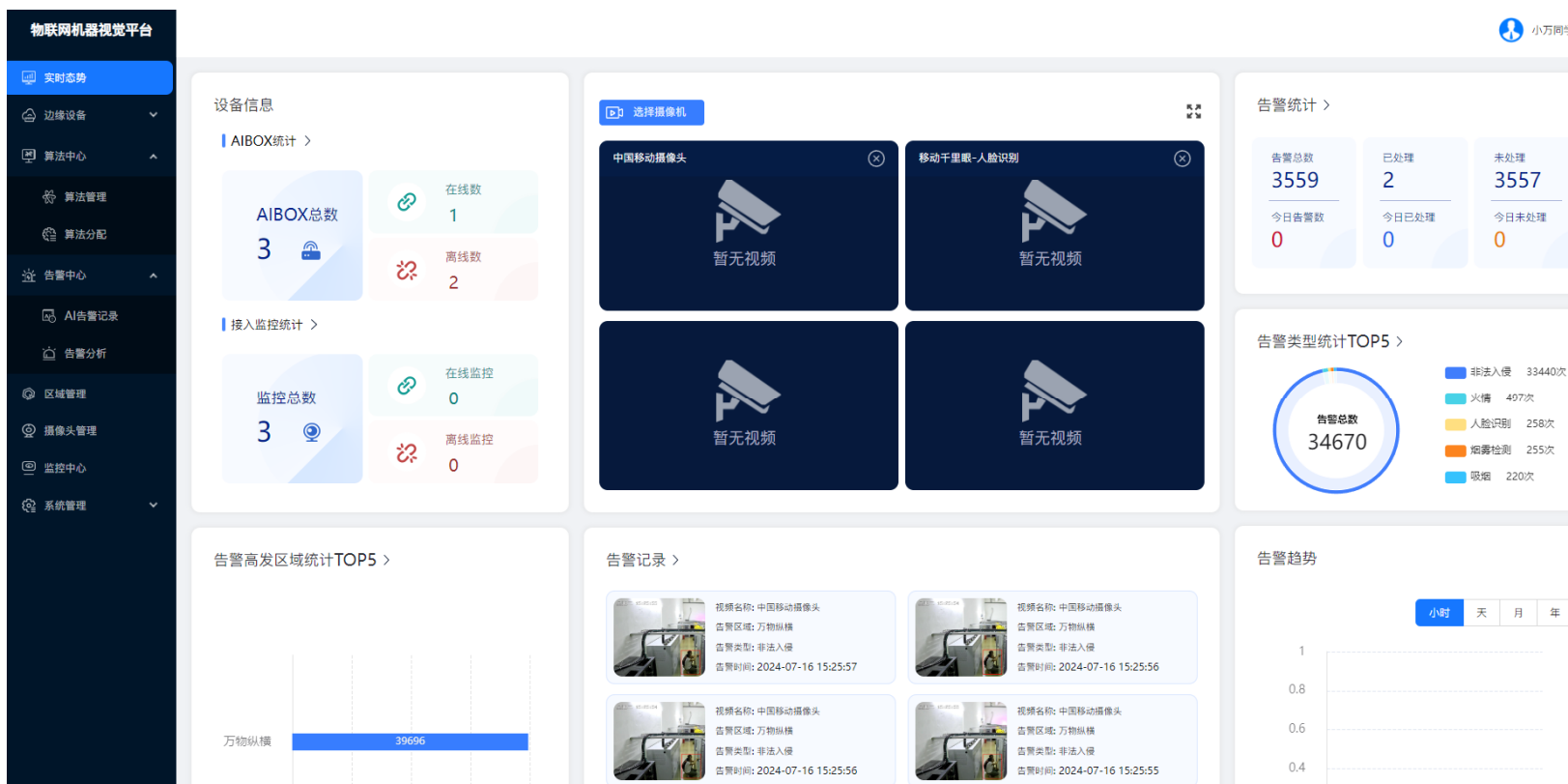
服务名称	服务描述	URL	更新时间	失效时间	状态	操作
点位服务测试		/iotdt-compute/share/dataser 复制	2024-07-19 11:43:12	2025-06-26 13:09:22	生效中	编辑 删除

< 1 >

机器视觉功能介绍

IoT.DI

- 实时态势：**显示管理云管理节点及各类终端统计和状态信息，实时监控摄像头视频流，实时统计告警记录和接收告警上报预览。
- 边缘管理：**同步管理云边缘设备信息：支持调用管理云API接口增删改查边缘节点及分组。
- 设备管理：**同步管理云终端设备信息，支持调用管理云API接口增删改查终端设备（摄像头、探测器等）。
- 应用管理**
 - ✓ 同步管理云镜像信息。
 - ✓ 远程调用管理云API接口下发算法镜像到不同的边缘盒子，并支持选择边缘AI盒子不同终端（摄像头）设备。
- 告警中心**
 - ✓ 详细查看告警图片/视频
 - ✓ 处理告警信息
 - ✓ 分析/统计告警信息
- 区域管理：**增删改查区域，管理边缘盒子分组。
- 监控中心：**同步MVP服务器视频流，实时监控各类摄像头的实时视频信息。
- 系统管理：**配置角色/权限。



共享云功能介绍



主要功能：

- ✓ 作为自研/三方AI算法APP共享中心，供管理云或其他三方系统下载使用。
- ✓ 当前暂未对外开放。

The screenshot shows the Harbor web interface for project management. The left sidebar contains navigation options: 项目 (Projects), 日志 (Logs), 系统管理 (System Management), 用户管理 (User Management), 机器人账户 (Robot Accounts), 仓库管理 (Repository Management), 复制管理 (Copy Management), 分布式分发 (Distributed Distribution), 标签 (Tags), 项目定额 (Project Quota), 审查服务 (Review Service), 垃圾清理 (Garbage Cleanup), and 配置管理 (Configuration Management). The main content area is titled '项目' (Projects) and includes a search bar, '+ 新建项目' (New Project) and 'x 删除' (Delete) buttons, and a table of projects.

项目	私有	公开	总计	镜像仓库	私有	公开	总计
项目	2	6	8	镜像仓库	52	37	89

<input type="checkbox"/>	项目名称	访问级别	角色	类型	镜像仓库数	创建时间
<input type="checkbox"/>	agent	公开	项目管理员	镜像代理	4	2024/
<input type="checkbox"/>	code	公开	项目管理员	项目	9	2024/
<input type="checkbox"/>	library	公开	项目管理员	项目	8	2023/
<input type="checkbox"/>	prerelease	公开	项目管理员	项目	9	2024/
<input type="checkbox"/>	produce	公开	项目管理员	项目	4	2024/
<input type="checkbox"/>	temporary	公开	项目管理员	项目	3	2024/
<input type="checkbox"/>	test	私有	项目管理员	项目	13	2024/
<input type="checkbox"/>	warehouse	私有	项目管理员	项目	39	2023/

IoT.DT

谢谢观看

四川万物纵横科技股份有限公司



公司使命——创造万物互联的数智未来
公司愿景——连接万物，让世界充满智慧
企业文化——创新、诚信、责任、共赢

云连万物 纵横未来